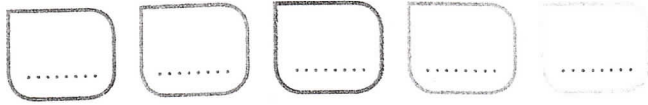
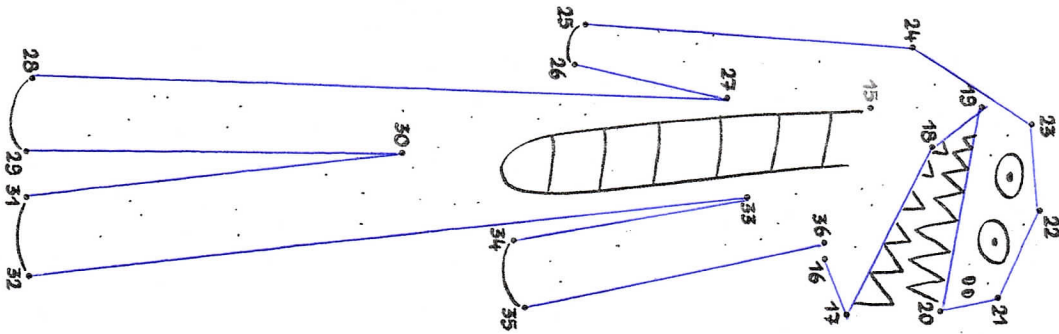


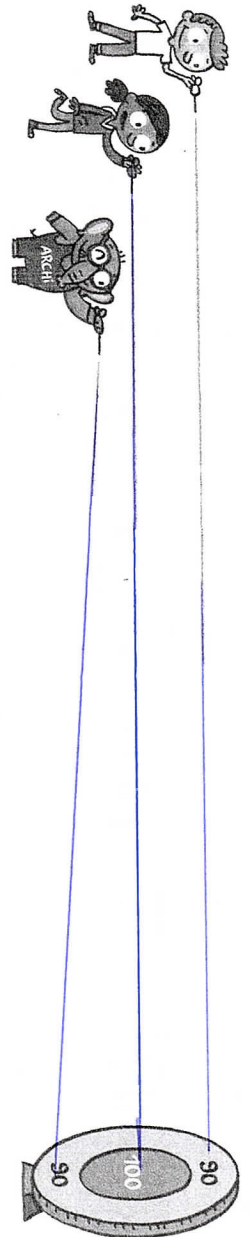
CALCUL MENTAL
Dicter des nombres entre 0 et 99.



1 Avec ta règle, relie les points dans l'ordre croissant.

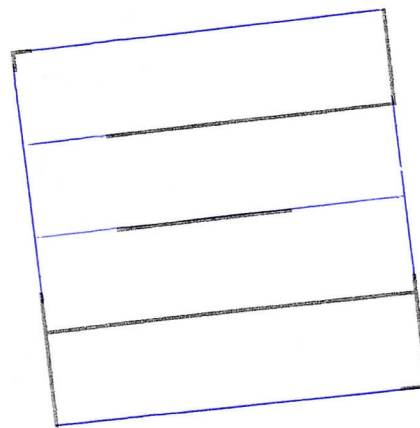
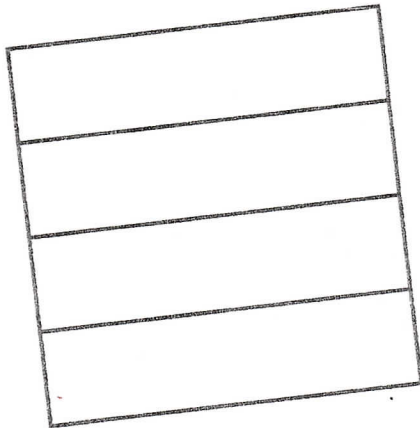


2 Avec ta règle, prolonge la trajectoire de la fléchette tenue par chaque personnage.



3 Avec ta règle mais sans mesurer, termine de reproduire les figures géométriques.

Modèle



Modèle

